

LC/2 TE

Tavola Estraibile / Extract Table



DATI TECNICI / Technical Data

dim. utili/useful dim.	1100 x 1100 x 750 H.
dim. ingombro/overall	2250 x 1600 x 1770 H.
portelle/doors	nr. 2
tavola rotante/rotary table	Ø mm. 950
ciclone/cyclone	Ø mm. 350 /H. 900
peso/weight	kg. 310
portata carico/load	kg. 600
elettrovent. /electric fan	HP. 0,75
consumo aria/air consumption	110>780 lt/1'(1>7 BAR)
alim. elettrica/electric	230/400 V 50 Hz

CARATTERISTICHE

La Sabbiatrica / Pallinatrice di medie dimensioni Mod. LC/2 TE è indicata per produzioni elevate con garanzia di omogeneità e grado di finitura costante. La tavola rotante montata su carrello scorrevole e cuscinetti a tenuta stagna, permette un facile carico scarico pezzi e la rotazione manuale di particolari pesanti e con forme complesse. Il ciclone a funzionamento selettivo con ventilatore industriale (HP 0,75) consente una ottimale separazione delle polveri.

Consigliamo l'utilizzo del filtro certificato Lampugnani in armadio metallico Mod. **SE/1** o **LAC/10**.



Features

LC/2 TE shot-peening machine with medium dimension is designed for large production with guarantee of uniformity and constant finishing degree.

The rotating table mounted on an extractable table and installed on a set of bearings, can be used for manual rotation of heavy pieces with complex forms, making sandblasting and shot-peening operations easier.

The cyclone with industrial fan (0.75 HP) provides an excellent separation of powders.

*We recommend to use Lampugnani certified cartridge Filter in steel closet Model **SE/1** or **LAC/10**.*

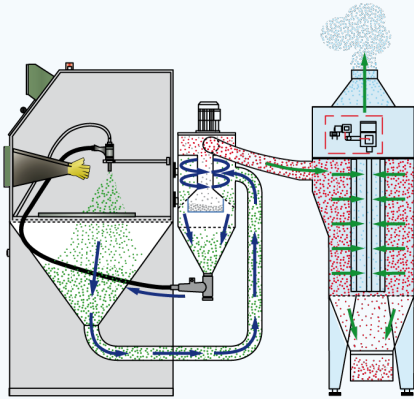
- **illuminazione a basso consumo led**
(led light low consumption)
- **doppio vetro di protezione**
(double protection glass)
- **ugello in carburo di tungsteno**
(tungsten carbide nozzle)
- **prese d'aria regolabili**
(adjustable air intake)
- **tavola rotante 6 mm. rinforzata**
(reinforced rotary table mm. 6)



Finiture di Qualità.



Funzionamento Ciclone e Filtro Cyclone and Filter operation



Il **Ciclone** tramite forza centrifuga seleziona e separa le polveri che si creano durante il ciclo di sabbiatura e pallinatura. Il **Filtro** a cartuccia certificato Mod. SE/1 trattiene le polveri di lavorazione, garantisce un ottimo equilibrio dell'impianto.

The cyclone by centrifugal force selects and separates the powders that are created during the sandblasting and shot-peening cycle. The certified cartridge filter Mod. SE/1 retains the processing powders, ensures an excellent balance of the sandblasting system.

Mod. CL/40 Ciclone/Cyclone



dim. ingombro/overall dim.
mm. 600 x 500 x 1120 H.

elettroventilatore/electric-fan
HP. 0.75

peso /weight
kg. 30

setaccio vagliatore
sieve

(di serie/stock)

Mod. SE/1 Filtro/Filter



dim. ingombro/overall dim.
mm. 2250 x 1600 x 1750 H.

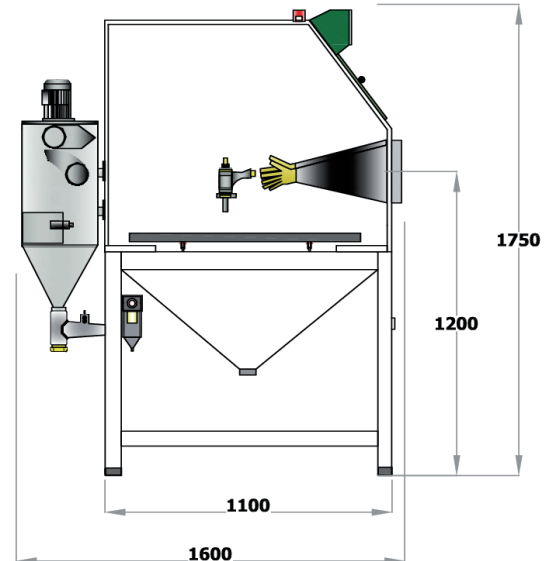
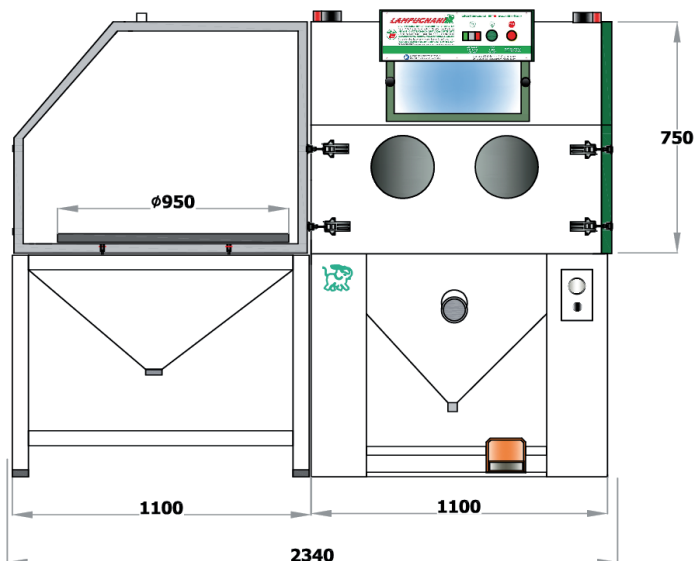
superficie filtrante /filt. surface
m² 3

peso /weight
kg. 70

pulizia cartuccia/cartridge clean
automatica/automatic

(optional)

Dimensioni e Ingombri mm. / Useful and Overall Dimensions mm.



Con riserva di variazione delle specifiche tecniche senza preavviso. LAMPUGNANI 01-20-R01
With right to change technical specifications without notice.

Microsfere e Abrasivi / Microbeads and Abrasives



MICROSFERE VETRO
glass microbeads



MICROSFERE CERAMICA
ceramic microbeads



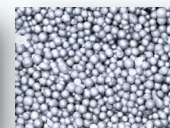
CORINDONE BRUNO
red-brown corundum



CORINDONE BIANCO
white corundum



GRANIGLIA ANGOLARE
cast iron



GRANIGLIA SFERICA
steel beads



GRANULI PLASTICI
plastic granules

LAMPUGNANI SABBIATRICI Srl

Via De Vecchi, 21 - 20057 Assago (Milano) Tel +39 02 48 84 03 50 Fax +39 02 48 84 03 64

www.sabbiatrici.com



sabbia@lampugnani.it

