

LC/2 TE - LC/3 TE



PALLINATRICI
SHOT-PEENING MACHINES



- Robusta
Sturdy
- Produttiva
Productive
- Pratica
Handy

LAMPUGNANI
SANDBLASTING HI-TECH

LC/2 TE - LC/3 TE



Le pallinatrici LC/2 TE e LC/3 TE con tavola estraibile sono indicate per la pallinatura non abrasiva di stampi e materiali di forme complesse o pesanti. La cabina, costruita di serie con tavola rotante montata su apposito carrello estraibile su rotaie, facilita l'introduzione e l'estrazione della tavola porta pezzi; è utilizzata per particolari pesanti ed ingombranti (portata nominale del carrello porta tavola rotante Kg. 400).

Il ciclone a funzionamento selettivo con ventilatore industriale (HP 0,75) consente una ottimale separazione delle microsferi di vetro e/o graniglie frantumate con diretta espulsione delle polveri esauste.

CE

LC/2 TE - LC/3 TE + LAC/10

LC/2 TE and LC/3 TE shot-peening machines with extractable table are designed for non-abrasive shot-peening of dies and complex shaped or heavy materials. The machine, built of a series with rotating tables mounted on a specific extractable trolley on rails, makes it easier to introduce and extract the piece holder table; it is used for heavy and bulky particulars (the rated capacity of the carriage is 400 kg.).

The selective cyclon with industrial fan (0.75 HP), installed on the rear part of the machine, provides an excellent separation of the glass beads and/or crushed grit with direct expulsion of dust.

Filtro a cartuccia - Mod. LAC/10
Dust collector - Mod. LAC/10

Superficie filtrante Filtering surface	m ²	10
Dim. ingombro Overall dim.	mm	755x940x2035H
Peso Weight	kg	200
Pulizia cartuccia Cartridge cleaning		Automatica Automatic



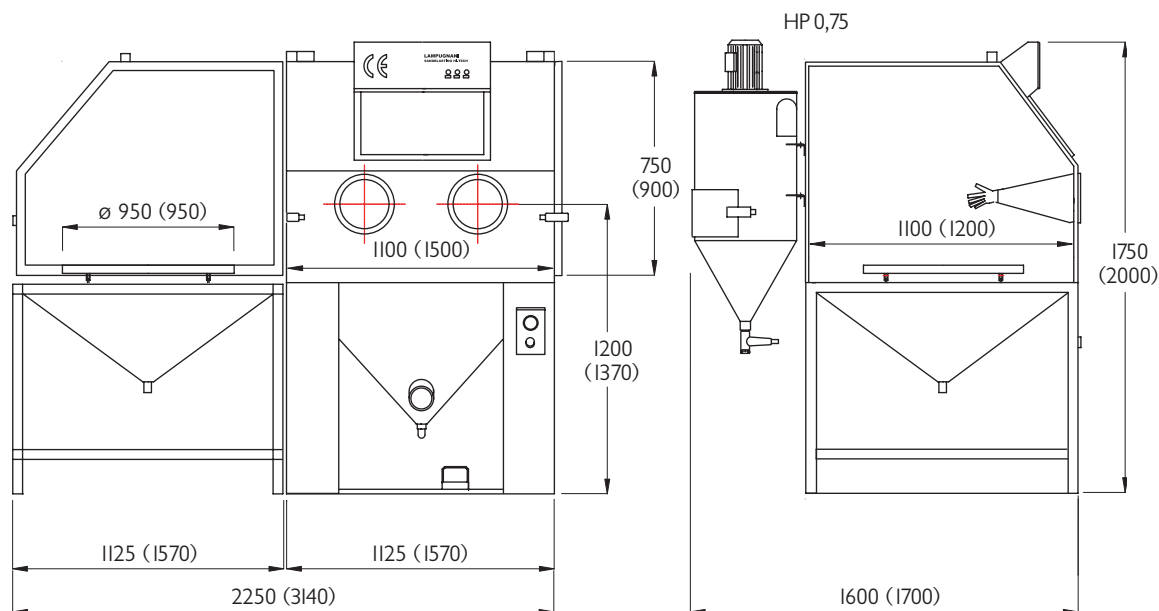
CARATTERISTICHE

CHARACTERISTICS



LC/2 TE - LC/3 TE

DATI TECNICI E DIMENSIONI TECHNICAL SPECIFICATIONS AND DIMENSIONS



Nota: le dimensioni tra parentesi si riferiscono al modello LC/3 TE
N.B.: the dimensions between parentheses refer to model LC/3 TE

Le sabbiatrici e pallinatrici Lampugnani possono essere utilizzate con svariati tipi di abrasivi e/o microsferi di vetro e ceramica.

Lampugnani sandblasting and shot-peening machines can be used with different kind of abrasives, glass microbeads and ceramic.



Vetro
Glass



Ceramica
Ceramic



Corindone R.B.
Corundum R.B.



Corindone bianco
White Corundum

		LC/2 TE	LC/3 TE
Dimensioni utili cabina Useful dimensions	mm	1100 x 1100 x 750 H	1500 x 1200 x 900 H
Dimensioni d'ingombro Overall dimensions	mm	2250 x 1600 x 1750 H	3140 x 1700 x 2000 H
Tavola rotante Rotary table	Ø mm	950	950
Peso Weight	kg	310	390
Elettroaspiratore Electric fan	HP	0,75 Ciclone - Cyclon	
Consumo aria compressa Air consumption	lt/ l' (atm)	780 (6)	
Alimentazione elettrica Electric power	V/Hz	220-380/50	

LAMPUGNANI SABBIATRICI Srl

20090 Assago (Milan - Italy) - Via De Vecchi, 21

Tel: +39 02 48840350 - Fax: +39 02 48840364

E-mail: sabbia@lampugnani.it

LAMPUGNANI
SANDBLASTING HI-TECH



www.lampugnani.it

Con riserva di variazione delle specifiche tecniche senza preavviso.
With right to change technical specifications without notice.